

KTM 1190 / 1290 Adventure

W skład zestawu wchodzi:

1. Osłona silnika
2. Uchwyt przedni z wibroizolatorami
3. Uchwyt tylny z wibroizolatorami
4. 2 śruby M6x30mm z podkładkami i nakrętkami
5. Śruba M6x80mm z podkładkami i nakrętką
6. 4 śruby M8x10mm z podkładkami

The set includes:

1. Engine guard
2. Front bracket with shock absorbers
3. Rear bracket with shock absorbers
4. 2 bolts M6x30mm with washers and nuts
5. M6x80mm bolt with washer and nut
6. 4 bolts M8x10mm with washers

PL

EN

PL

Osłona powinna być zakładane tylko przez osobę wykwalifikowaną.

1. Zdemontować oryginalną osłonę silnika.
2. Zainstalować przedni uchwyt z wibroizolatorami (Rys. 1 pkt. 2) przykręcając go za pomocą 2 śrub M6x30 mm (Rys. 1 pkt. 4) do pustych otworów technologicznych w przedniej części silnika..
3. Zainstalować uchwyt tylny z wibroizolatorami (Rys. 2 pkt. 3) przykręcając go do pustego otworu technologicznego po spodniej stronie silnika za pomocą śruby M6x80mm z podkładkami i nakrętką (Rys. 2 pkt. 5).
4. Przykręcić osłonę za pomocą 4 śrub M8x10mm z podkładkami (Rys. 3 pkt. 6) do wibroizolatorów na zainstalowanych w kroku 2 i 3 uchwytach.

EN

Engine guard should be installed only by a qualified person.

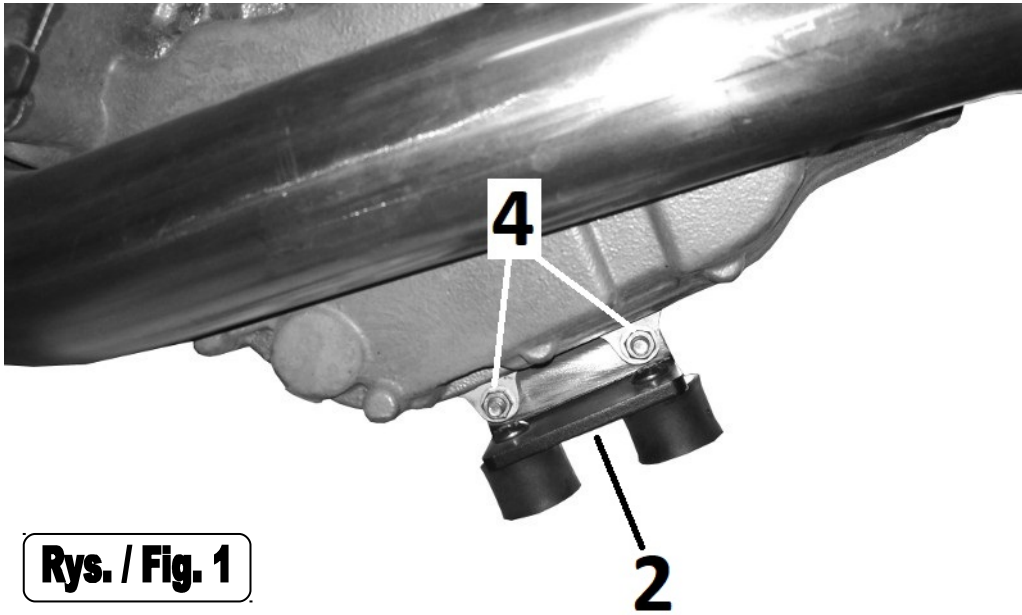
1. Uninstall original engine cover.
2. Install front bracket with shock absorbers (Fig. 1 pt. 2), by screwing it with 2 M6x30mm bolts (Fig. 1 pt. 4) to empty technological holes in the front engine part.
3. Install rear bracket with shock absorbers (Fig. 2 pt. 3), by screwing it with M6x80mm bolt with washers and nut (Fig. 2 pt. 5)
4. Screw engine guard with 4 M8x10mm bolts with washers (Fig. 3 pt. 6) to shock absorbers installed on brackets in step 2 and 3.



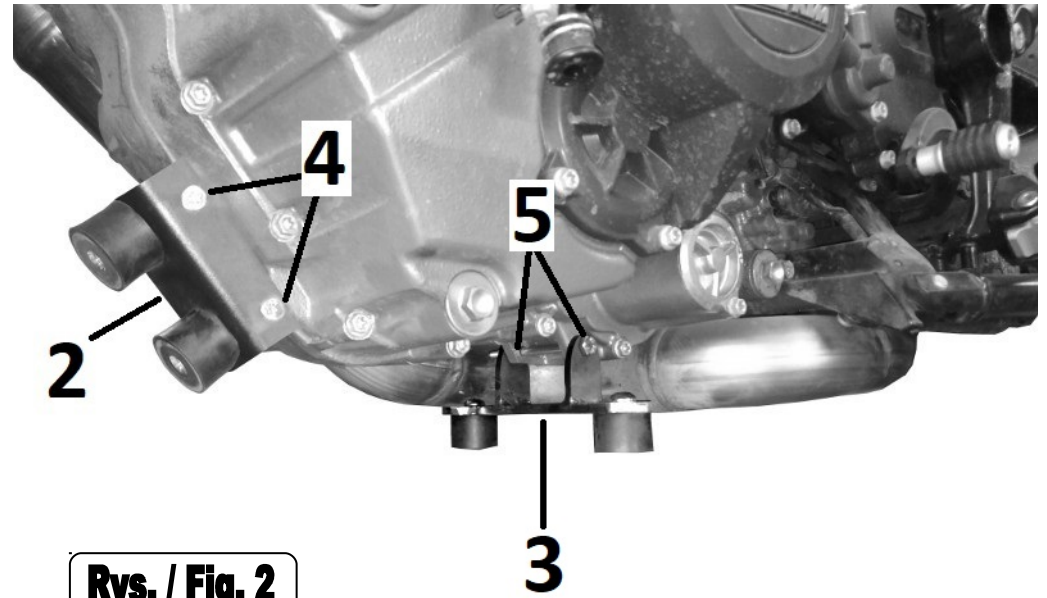
www.heed.com.pl

Instrukcja montażu osłony silnika dla / Engine guard installation instruction for

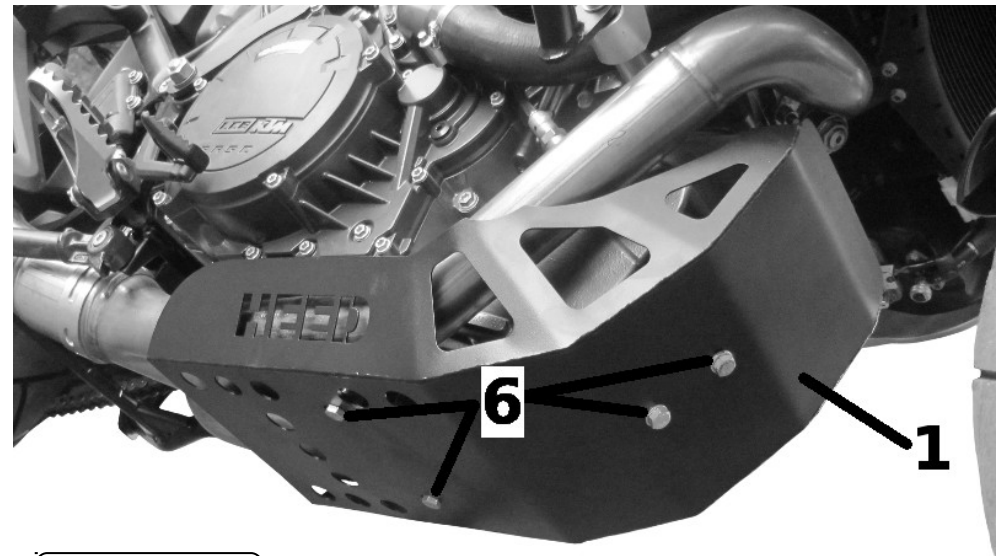
KTM 1190 / 1290 Adventure



Rys. / Fig. 1



Rys. / Fig. 2



Rys. / Fig. 3